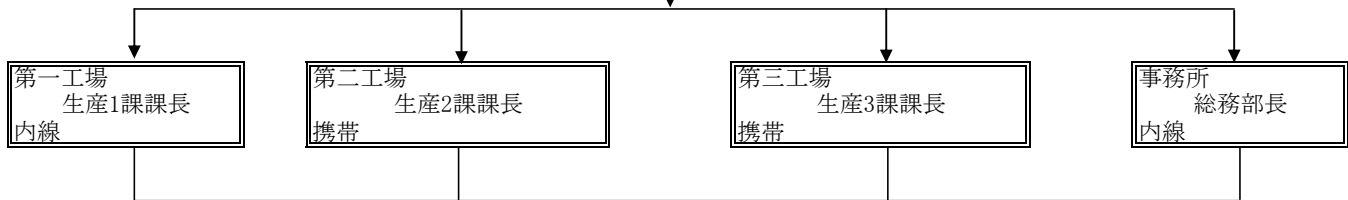


社内における事故

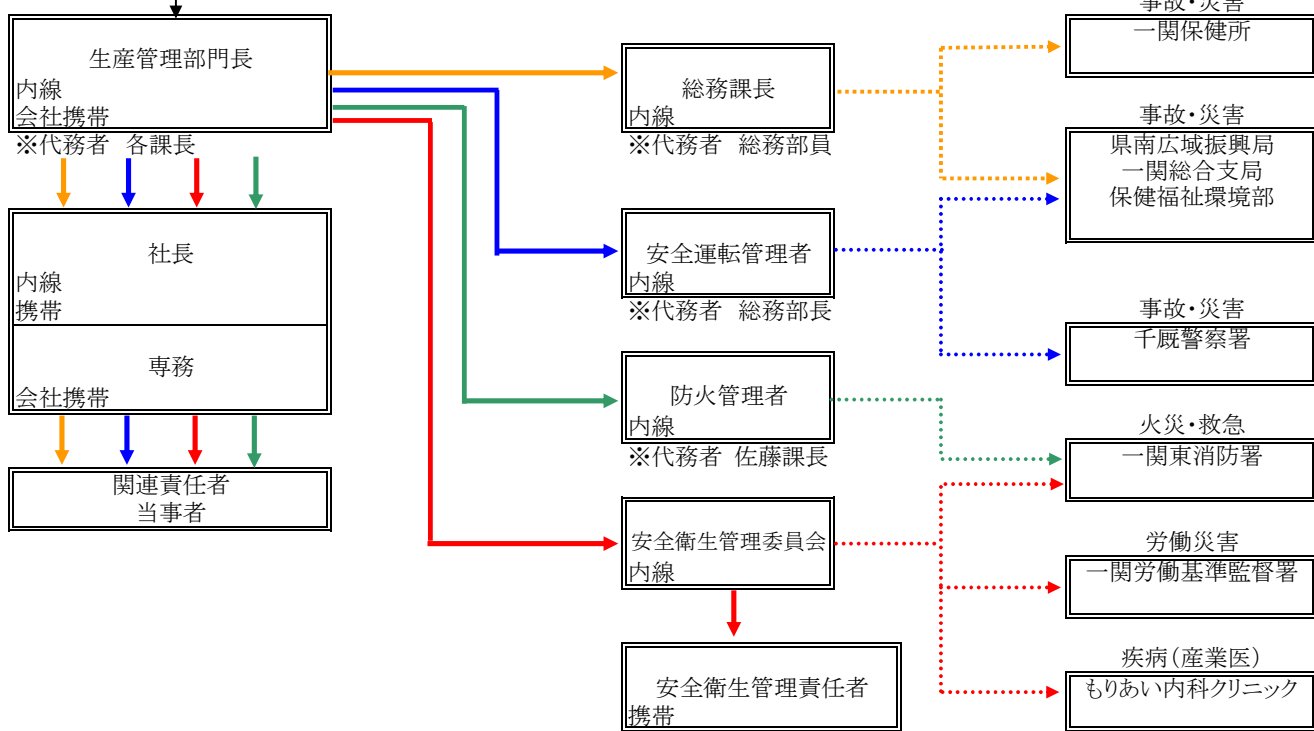
- 車両
- 環境災害
- 労務
- 火災

- 指定病院
- 千厩病院
 - もりあい内科クリニック
 - 太陽眼科

事故発見者・当事者

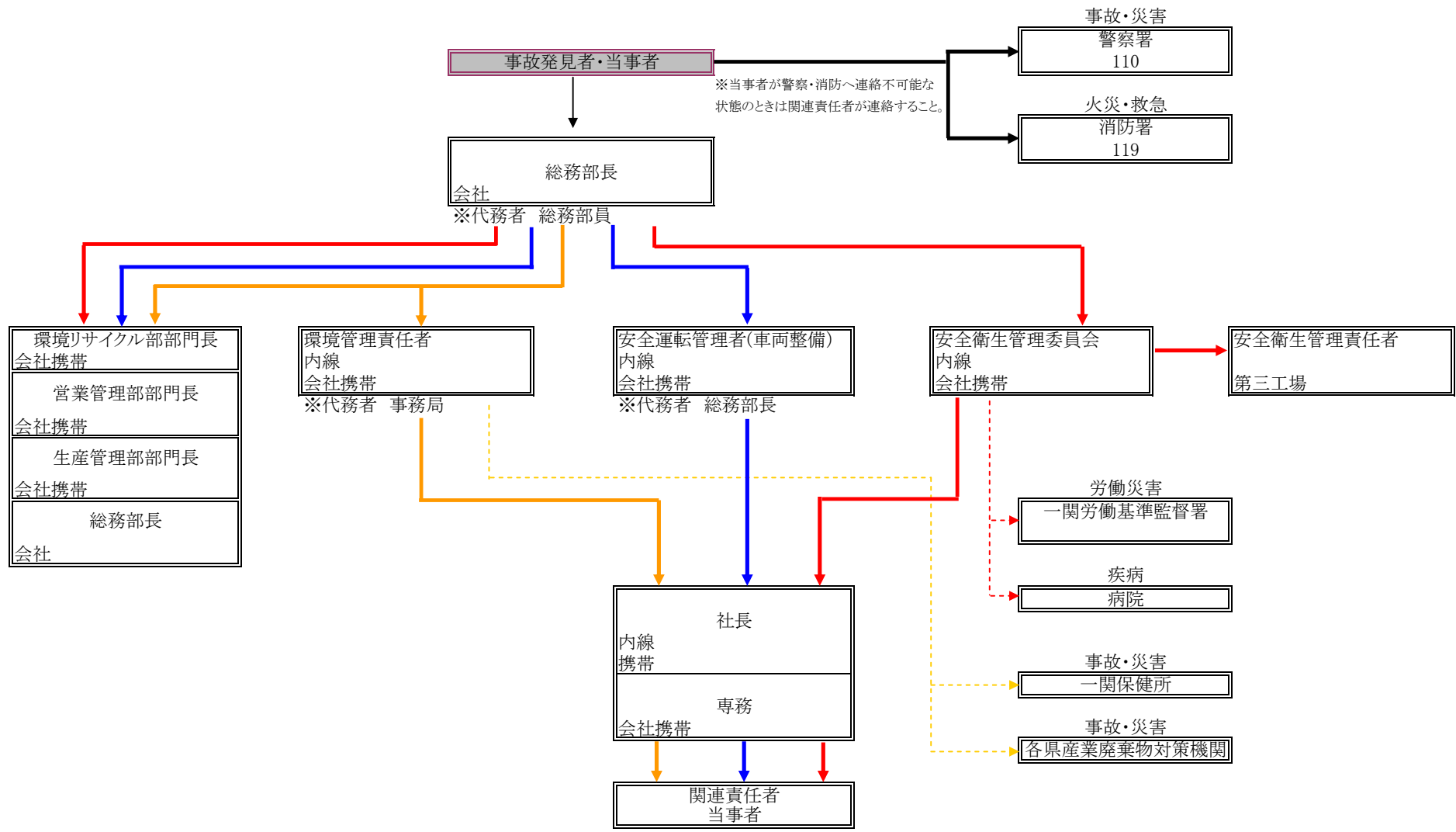


※課長不在時直接生産管理部長



社外における事故

- 車両
- 環境災害
- 労務

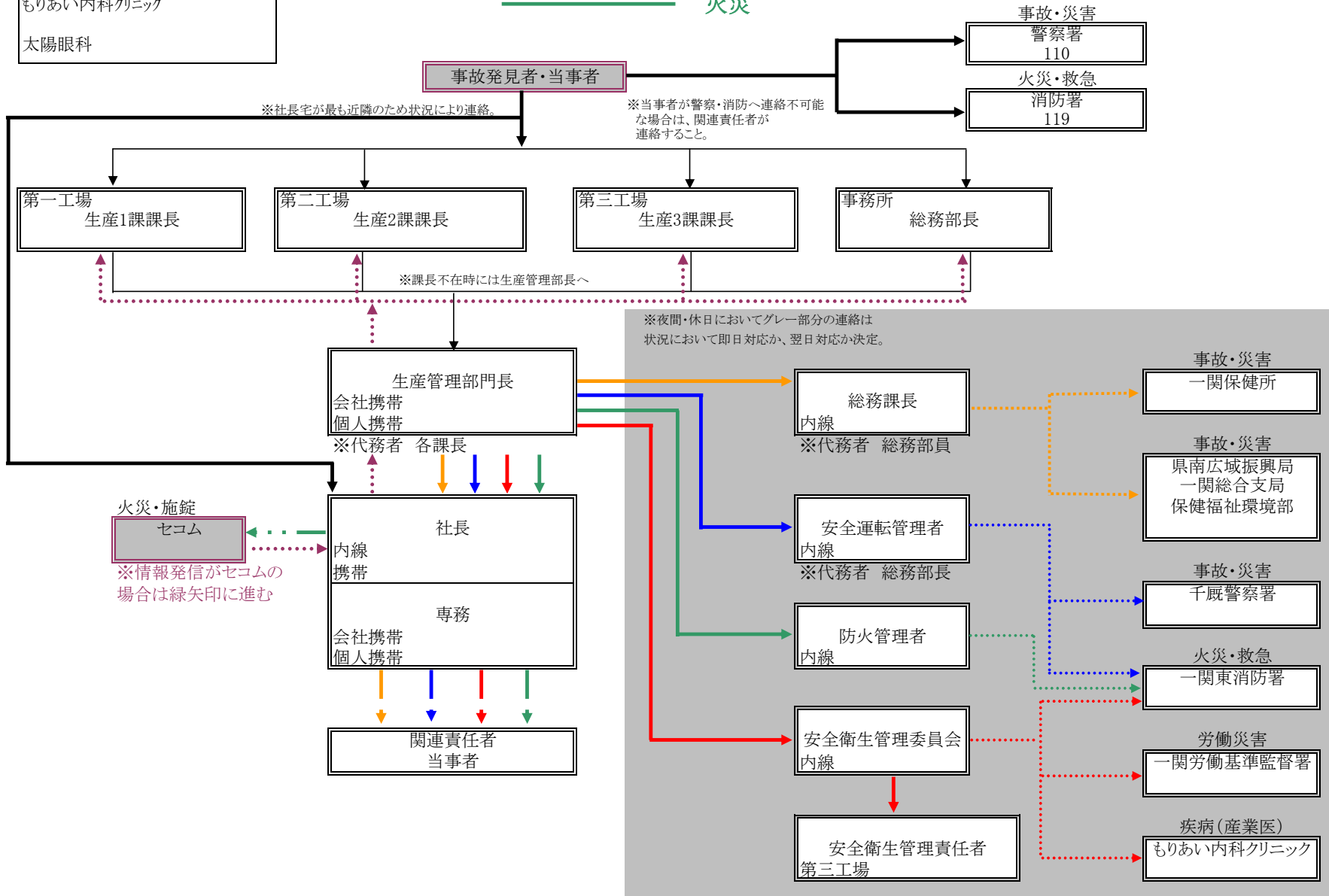


社内における事故(夜間・休日)

指定病院

- 千厩病院
- もりあい内科クリニック
- 太陽眼科

- 車両
- 環境災害
- 労務
- 火災



社外における事故(夜間・休日)

- 車両
- 環境災害
- 労務

